

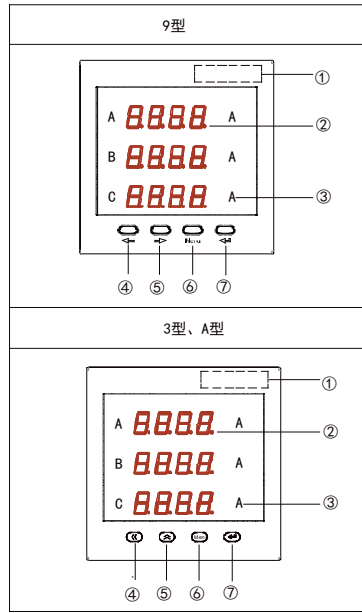
## 三相电压（电流）表 快速操作指南

感谢您选用江阴长江电器有限公司的仪表，为了方便您安全、正确、高效的使用本装置，请仔细阅读本说明书并在使用时务必注意以下几点：

- ◆ 该装置必须由专业人员进行安装与检修；
- ◆ 在对该装置进行接线操作前必须切断输入信号和电源，将所有的电流互感器的二次侧线圈短路；
- ◆ 始终使用合适的电压检测装置来确定装置各部位无电压；

下述情况会导致装置损坏或装置工作的异常：

- ◆ 辅助电源、电压、频率超范围；
- ◆ 电流或电压输入极性不正确；
- ◆ 带电拔插通信端子；
- ◆ 未按要求接线。



当装置工作时，请勿接触端子！

### 一、仪表功能介绍

本系列数显交流电压、电流表适用于低压配电系统的三相或多相交流电压、电流参数的测量。该系列仪表变比可编程，可扩展开关量输入、继电器输出、模拟量输出及通信功能，支持 Modbus-RTU 通信协议；提供多种不同的安装尺寸，可直接替代模拟指针电流表；可广泛应用于各种控制系统、变配电自动化、工业自动化、智能建筑等场合。

### 二、仪表面板介绍

1. 产品型号打印区；
2. 单位标识；
3. 显示区域，显示相关的测量及编程信息；
4. 左移键，用于功能选择或数字输入时移位操作；
5. 右移键，用于功能选择或数字输入；
6. 菜单键，用于进入参数设置、退回上级菜单及忽略本次设置的操作；
7. 确认键，用于参数设置的确认操作。
8. «与←功能相同，≈与→功能相同

### 三、仪表安装尺寸

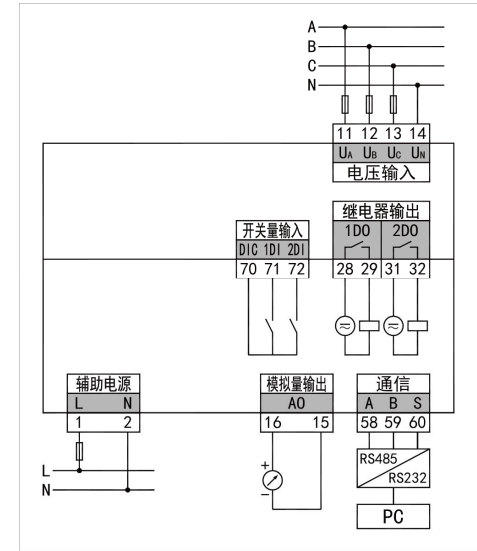
单位：mm

外形代号	面框尺寸	开孔尺寸	安装总长	显示方式	
				LED	LCD
3	83×83	76×76	75	√	-
9	96×96	91×91	75	√	√
A	74×74	67×67	75	√	√

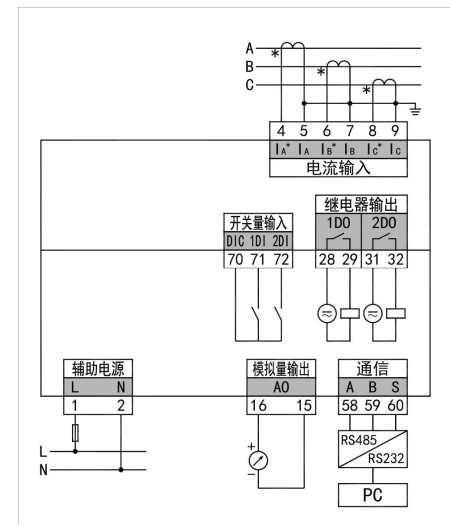
注：表格中“√”表示该外形的仪表具备此显示方式

### 四、接线图

#### 1.三相电压表接线图



#### 2.三相电流表接线图



注：1. 具体接线方式请参照产品实际接线图。

接线说明：

1) 电流输入：输入电流不要高于产品的额定输入电流，否则应考虑使用 CT，为了便于维护，建议使用接线排。

- 2) 电压输入: 输入电压不要高于产品的额定输入电压, 否则应考虑使用 PT, 为了便于维护, 建议使用接线排;
- 3) 应确保电流、电压相序一致, 方向一致;
- 4) 仪表设置的接线方式与实际接线方式必须一致;
- 5) 辅助电源: AC/DC (80~270)V, DC48V 可选用额定最大电流为 0.25A 的熔丝。
- 6) 三相三线时, 端子 11 接 A 相, 端子 13 接 C 相, 端子 14 接 B 相。

## 五、系统参数查看菜单详细说明 (以电流表为例)



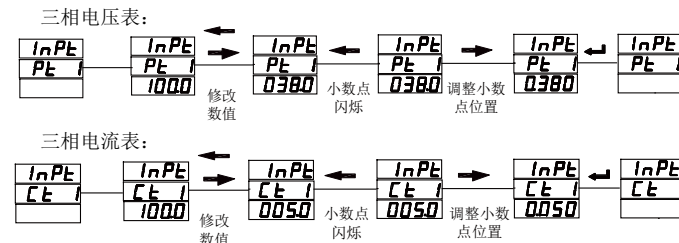
注: 以上为菜单总览示意图。如果在显示切换时没有相关信息 (或相关信息不起作用) 则表示用户所选型号产品不具有该项功能。

## 六、用户编程设置及举例

在测量显示界面, 长按“Menu”键大于 3 秒, 数码管显示“rERd”, 再按“←”或“→”键, 数码管显示切换为“Prog”。按“↵”键进入设置密码认证界面, 按“←”或“→”键可以输入密码 (默认密码为 0001), 再按“↵”键即可进入设置菜单, 设置菜单结构同查看菜单 (显示总览)。(注意: 如果输入密码按“↵”键后, 界面显示为“Err”, 则表示密码输入不正确, 7S 后返回密码输入界面)。

### 6.1 输入一次值设置

用户可以根据现场的实际使用情况来修改输入信号设置, 一次信号单位为 k。示例设置信号 AC380V/380V, 100A/5A (二次值 380V, 5A 用户不可设置)。进入设置状态后, 按“←”或“→”选择“Conn”, 按“↵”进入输入信号设置菜单, 再按“←”或“→”选择需设置的子菜单项“Pt. I” (电压表) 或“Cl. I” (电流表), 按“↵”后进行如下操作:

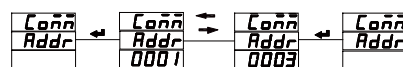


### 6.2 通信设置

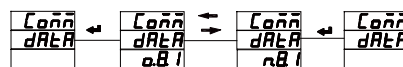
示例: 设置仪表通信地址为 3、波特率为 9600bps、数据格式为无校验方式。

进入设置菜单后, 按“←”或“→”选择“Conn”, 按“↵”进入通讯设置菜单, 再按“←”或“→”选择需设置的子菜单项, 按“↵”后进行如下操作:

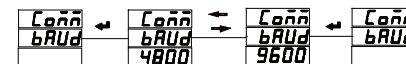
※设置通讯地址



※设置数据格式



※设置波特率



操作完成后按 menu 键退到上级菜单, 并保存退出。

退出设置状态:

第三级菜单的数据 (或选项) 更改后, 要按“←”键退到第二级菜单, 才能起效, 如果按“Menu”键退到第二级菜单, 则未发生更改 (即更改不起效)。

如果要退出编程设置界面, 可以在先退到编程设置界面的第一级菜单, 按一下“Menu”键, 仪表会提示“SAUe-no”, 此时有两种操作可选:

- (1) 不保存退出: 直接按“←”键不保存设置参数并退出;
- (2) 保存退出: 按“←”或“→”键切换成“SAUe-YES”, 按“↵”键即保存设置参数退出;

## 江阴长江电器有限公司

JIANGYIN CHANGJIANG ELECTRIC APPLIANCE CO.,LTD

地址: 江苏省江阴市澄江东路 99 号

Add: No. 99 Chengjiang R. (E), Jiangyin, Jiangsu, China

电话 (Tel): 0086-510-86856743 86851843 86852364

0086-510-86852075 86852665

传真 (Fax): 0086-510-86853798 86851373 P.C.:214429

Http://www.cjel.com E-mail: AD11@cjel.com